



BX

**ČVRSTA I
POUZDANA
AUTOMATIKA
ZA DVORIŠNA
VRATA
STAMBENIH
OBJEKATA.**

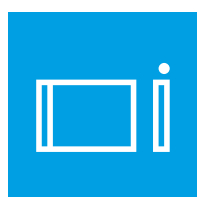
CAME 

CAME.COM





BX je potpuno redizajnirana automatika s elektronikom najnovije generacije te predstavlja pouzdano rješenje za stambene objekte i intenzivnu uporabu.



BX

KARAKTERISTIKE

- DVIJE DOSTUPNE IZVEDBE, obje na 230 V, za klizna dvorišna vrata težine do 800 kg i dužine do 14 m.
- Nova elektronička kartica, s ODVOJENIM REDNIM STEZALJKAMA i ZASLONOM, za jednostavniju konfiguraciju.
- SAMODIJAGNOSTIKA SIGURNOSNIH UREDAJA i žičnih i bežičnih.
- INTEGRIRANI RADIO DEKODER ROLLING CODE I KEY CODE (TWIN), do 250 korisnika.
- MEMORIJSKA KARTICA za spremanje i slanje podataka o postavkama i registriranim korisnicima.
- Kompatibilna s uređajem CAME KEY za napredno programiranje i konfiguriranje putem smartphone uređaja i tablet računala.
- Kompatibilna s tehnologijom CAME CONNECT za napredno upravljanje i daljinsku kontrolu sustava.

NAPREDNE FUNKCIJE NOVE ELEKTRONIČKE KARTICE

Elektronička kartica ZBX7N podržava brojne dopunske funkcije koje su dostupne kao dodatni moduli koji se mogu izravno spojiti s karticom.

PROJEKTIRANA ZA INTENZIVNU UPORABU

RIO SYSTEM 2.0

bežična tehnologija rješenje je tvrtke CAME za instalaciju svih kontrolnih i sigurnosnih uređaja putem radijske veze bez potrebe za kabelima.

TRANSPONDER SELEKTORI I SELEKTORI S TIPKOVNICOM

izravno spojeni s karticom zahvaljujući dodatnoj opremi R800/R700.

MODUL "ENERGY SAVING"

za malu potrošnju tijekom standby načina.

RSE MODUL

za način pridruženog rada, omogućuje jednostavnu instalaciju i konfiguraciju dviju automatika s funkcijom "master & slave".

POSTAVKA ZA UPRAVLJANJE SMJEROM OTVARANJA

dostupna kao brza funkcija na zaslonu, bez potrebe za izmjenama na kabelima motora.

BROJLO MANEVARA

za izravan prikaz broja izvršenih manevara automatike na zaslonu, radi jednostavnijeg održavanja sustava.



CAMECONNECT

CLOUD CONNECTED TECHNOLOGY

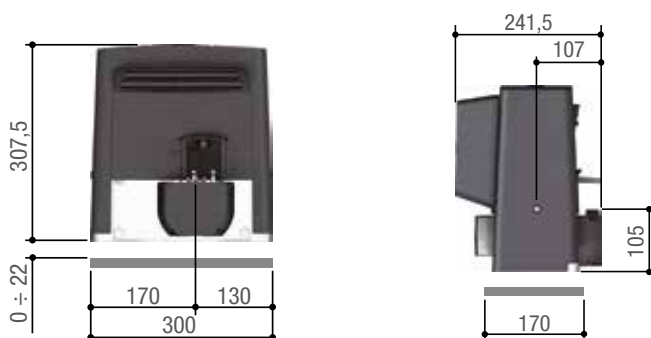
Veza s oblakom omogućava daljinsko upravljanje sustavom putem mobilnog uređaja ili osobnog računala spojenog na internet.

Preko pristupnika ugrađenog unutar automatike sustav ima pristup internetu u univerzalnoj i sigurnoj mreži koju je certificirala tvrtka CAME.

Vaš partner najnovije generacije. Od danas više nećete morati provoditi vrijeme konfigurirajući karticu u neudobnim položajima, primjerice na koljenima ili na jakoj kiši. CAME KEY je lokalno Wi-Fi sučelje koje može izravno komunicirati s elektroničkom karticom i koje će vam omogućiti da konfiguracije vršite uz pomoć smartphone uređaja ili tablet računala bez potrebe za internetskom vezom.



CJELOKUPNI ASORTIMAN



Granice primjene

MODEL	801MS-0020	801MS-0030	801MS-0060
Maks. dužina krila (m)	14	14	14
Maks. težina krila (kg)	400	800	800

Tehničke karakteristike

MODEL	801MS-0020	801MS-0030	801MS-0060
Stupanj zaštite (IP)	44	44	44
Napajanje (V - 50/60 Hz)	230 AC	230 AC	230 AC
Napajanje motora (V)	230 AC 50/60 Hz	230 AC 50/60 Hz	230 AC 50/60 Hz
Apsorpcija (A)	2,6	2,4	2,4
Snaga (W)	200	300	300
Intermitencija/rad (%)	10	10	10
Potisak (N)	300	30	30
Potisak (N)	800	800	800
Radna temperatura (°C)	-20 ÷ +55	-20 ÷ +55	-20 ÷ +55
Toplinska zaštita motora (°C)	150	150	150

● 120 - 230 V AC

© CAME SPA -KADHRAAE20 - 2020 - HR

CAME pridržava pravo izmjene ovog dokumenta u bilo kojem trenutku. Zabranjeno je svako djelomično ili potpuno kopiranje.

CAME

CAME S.p.A.
Via Martiri della Libertà, 15
31030 Dosson di Casier
Treviso - ITALY

CAME.COM



Vodeća smo multinacionalna kompanija na području isporuke integriranih tehnoloških rješenja za automatizaciju stambenih, javnih i urbanih objekata, koja čovjeku pružaju udobnije životno okruženje.

- AUTOMATIKA ZA DVORIŠNA VRATA
- VIDEO PORTAFONSKI SUSTAVI
- PROTUPROVALNI SUSTAVI
- SUSTAVI PAMETNE KUĆE
- TOPLINSKA REGULACIJA
- AUTOMATIKA ZA TENDE I ROLETE
- GARAŽNA VRATA I INDUSTRIJSKA VRATA
- AUTOMATSKA VRATA
- OKRETNE RAMPE I KONTROLA PRISTUPA
- STUPIĆI I OBODNA ZAŠTITA
- PARKIRALIŠTA I CESTOVNE RAMPE

